

2.1 教育方針と特色

一般教育科文系の教育方針と特色

- 1 社会人として必要な知識・技能・感性を養う。
- 2 自己表現の幅を広げて、多面的な見方ができる技術者を養成する。

一般教育科理系の教育方針と特色

- 1 専門科目との有機的な関連性を持たせ、これらの基礎・基本となる概念や法則を習得させる。
- 2 知徳体の調和の取れた人間性を培い、柔軟かつ自立的に解決できる基礎能力を身につけさせる。

高度の専門技術を身につけた技術者として社会に貢献できるように、豊かな人間性と一般教養、専門技術に必要な基礎的能力を養うものである。

人文および社会系の科目については、単に基礎的なものにとどまらず、その学問のあり方をも教授し、独力で教養を深めることができるように教育内容を考える。また、日本語および外国語による豊かなコミュニケーション能力を養う。

2.2 平成28年度 教育課程と週当たりの授業時間数

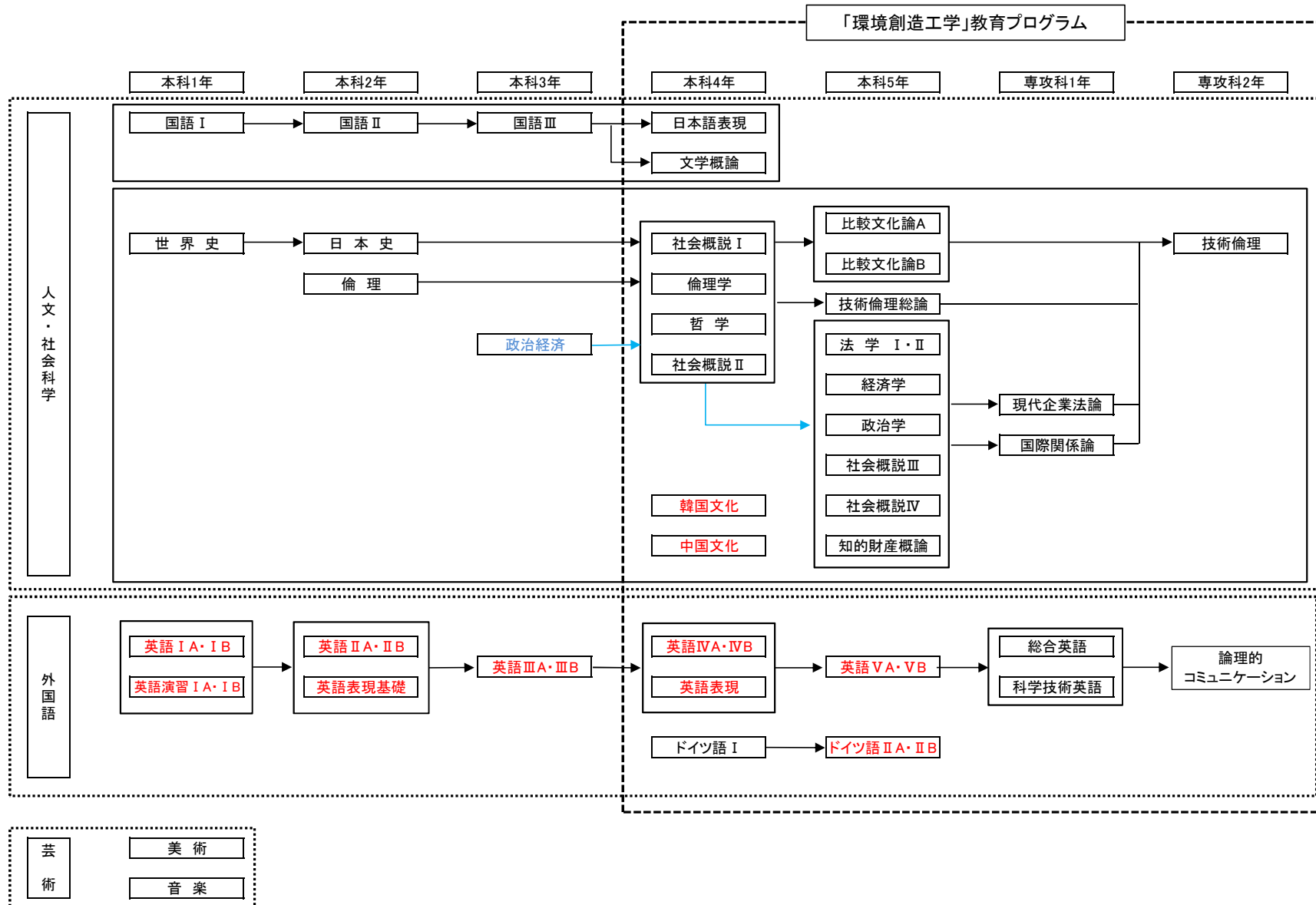
一般科目(4~5年生適用)

授業科目	単位数 合計	1年-3年 単位数	4年-5年 単位数	週時間数										備考				
				1年		2年		3年		4年		5年						
				前	後	前	後	前	後	前	後	前	後					
A群	人文科学	国語 I	2	2	2	2												
		国語 II	2	2			2	2										
		国語 III	2	2					2	2								
		日本語表現	2	2	2*						2	2						
	社会科学	倫理	2	2			2	2										
		政治・経済	2	2					2	2								
		世界史	2	2			2	2										
		日本史	1	1				2										
		地理	2	2			2	2										
		技術倫理総論	2	2	2**												2	
	自然科学	数学基礎 I	2	2		4												
		数学基礎 II	2	2			4											
		数学基礎 III	1	1		2												
		数学基礎 IV	1	1			2											
		線形代数 I	1	1				2										
		線形代数 II	1	1					2									
		線形代数 III	1	1						2								
		微積分学 I	2	2				4									2	2
		微積分学 II	2	2					4									
		微積分学 III	2	2						4								
微積分学 IV		1	1							2								
確率・統計		1	1								2							
物理 I		2	2		2	2												
物理 II		3	3				4	2										
化学 I	1	1		2														
化学 II	1	1			2													
化学 III	1	1				2												
化学 IV	1	1					2											
生物	1	1		1	1													
保健体育	8	6	2	2	2	2	2	2	2	2	2	0(2)	0(2)	2		4年前期EI・後期MSC		
芸術	美術	2	2		2	2											2科目中1科目履修	
	音楽	2	2		2	2												
外国語	英語 I	2	2		2	2												
	英語 II	2	2				2	2										
	英語 III	2	2						2	2								
	英語 IV	2	2	2*							2	2						
	英文法 I	1	1			2												
	英文法 II	2	2				2	2										
	英文法 III	2	2						2	2								
	英語演習 I	2	2		2	2												
	英語演習 II	1	1				2											
	英語演習 III	1	1							2								
ドイツ語 I	2		2*							2	2							
英語 A	2		2*											2	2			
ドイツ語 II	2		2*											2	2			
小計	81	67	14	27	29	26	20	16	16	8(6)	6(8)	8	4			4年前期EIは8・MSCは6。後期は逆。		
B群	人文／社会／自然／体育／外国語等	哲学	2		2**								2					
		倫理学	2		2**								2					
		社会概説 I	2		2**								2					
		社会概説 II	2		2**									2				
		文学概論	2×2		2×2**								2	2				
		韓国文化	2×2		2×2**								2	2				
		中国文化	2×2		2×2**								2	2				
		法学 I	2		2**										2			
		法学 II	2		2**											2		
		経済学	2		2**											2		
	政治学	2		2**											2			
	社会概説 III	2		2**											2			
	社会概説 IV	2		2**											2			
	知的財産概論	2		2**											2			
	線形代数 IV	2×1*		2×1*								2	2					
	微分方程式	2×1*		2×1*								2	2					
	統計学	2×1*		2×1*								2	2					
	数学演習	1*		1*								2						
	宇宙科学概論	2×1*		2×1*								2	2					
	物理学演習	1*		1*									2					
体育	1		1												2			
英語 B	1		1*												2			
比較文化論 A	1		1*												2			
比較文化論 B	1		1*												2			
特別学修 A																		
小計	50	0	50	0	0	0	0	0	0	20	20	14	8					
合計	開講時間数				27	29	26	20	16	16	28(26)	26(28)	22	12			4年前期EIは30・MSCは28。4年後期EIは26・MSCは28。	
	履修可能時間数				25	27	26	20	16	16	MSC: 10 EI: 12	MSC: 12 EI: 10	12	6				

注)単位数のアスタリスク… * : 学修単位科目(講義 I タイプ), ** : 学修単位科目(講義 II タイプ), なし : 履修単位科目

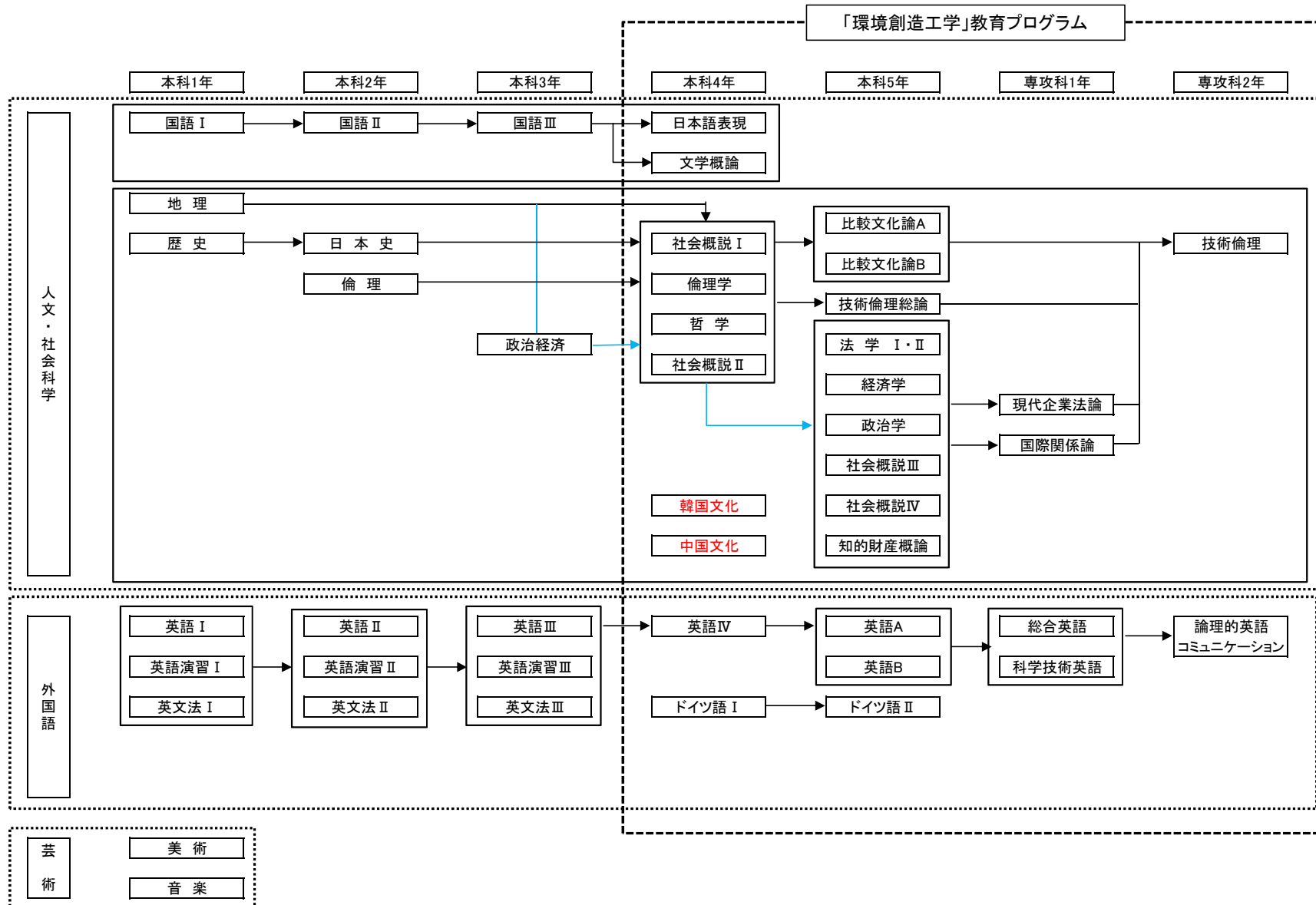
2.3 教育課程系統図

一般教育科文系 教育課程系統図（1～3年生適用）

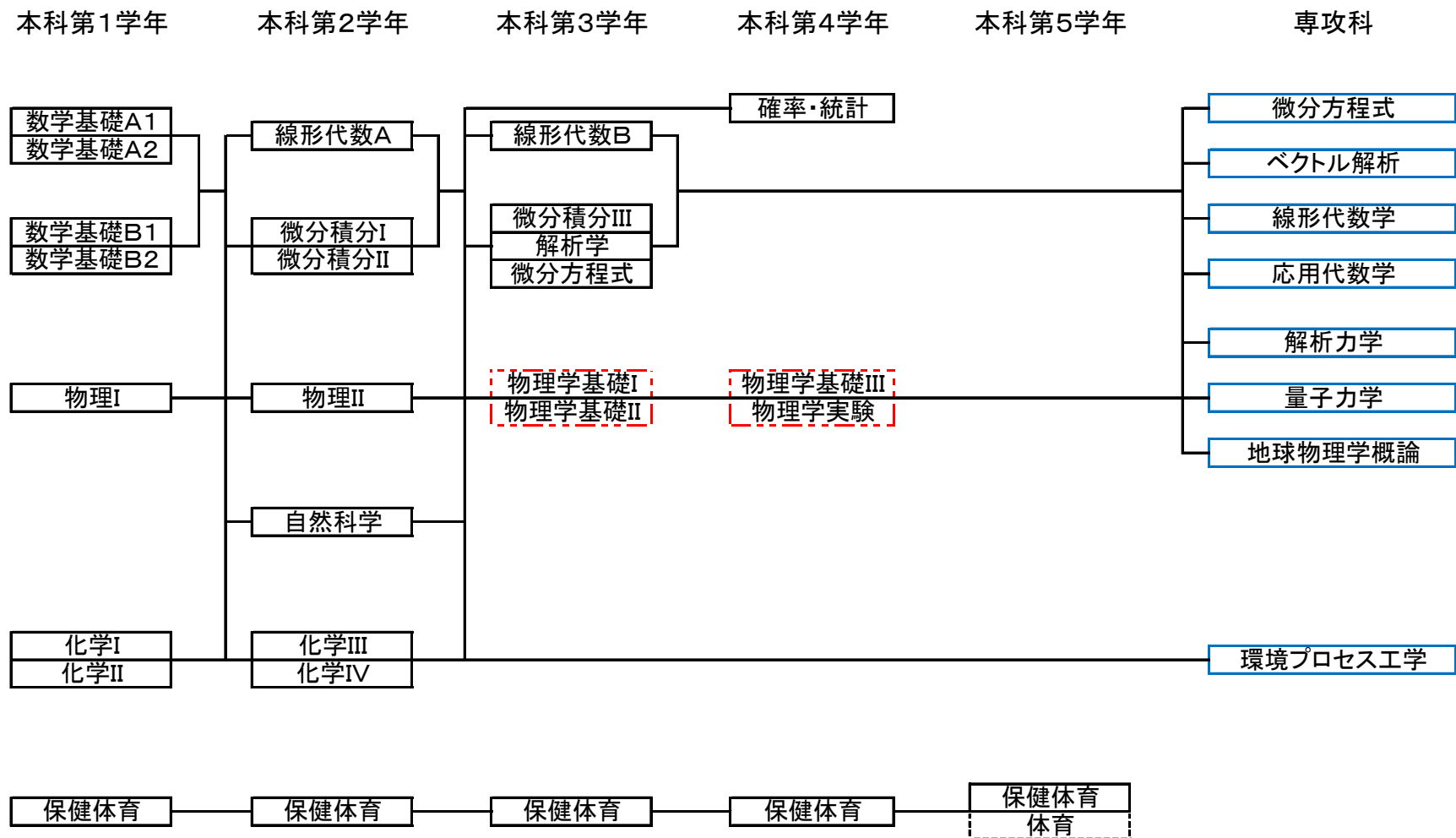


教育課程系統図

一般教育科文系 教育課程系統図 (4, 5年生適用)



一般教育数理系 教育課程系統図 (1~3年生適用)



一般教育数理系 教育課程系統図 (4~5年生適用)

