

2. 1 平成28年度 教育課程と過当たりの授業時間数

一般科目・専門共通科目(平成28年度入学者用)

区分	必/選	授 業 科 目	単位数	学年別配当				備 考		
				第1学年		第2学年		機械・電子 システム工学専攻	電気情報 システム工学専攻	建設 工学専攻
				前期	後期	前期	後期			
一般科目	必修科目	技術倫理	2			2				
		総合英語	2	2						
	選択科目	科学技術英語	2		2					
		論理的英語コミュニケーション	2			2				
		現代企業法論	2		2					
		国際関係論	2	2						
	小 計		12	4	4	2	2			
専門共通科目	必修科目	環境プロセス工学	2		2					
		環境科学	2		2					
		環境創造工学プロジェクト	2	2	2					
		環境電磁気学	2			2				
		環境人間工学	2			2				
	選択科目	微分方程式	2	2						
		ベクトル解析	2		2					
		応用代数学	2				2			
		線形代数学	2	2						
		解析力学	2			2				
		量子力学	2				2			
		地球物理学概論	2		2					
		デジタル信号概論	2		2					
		知的生産システム	2			2				
		精密加工学	2				2			
		安全衛生工学	2			2				
		超伝導工学	2				2			
		応用電子計測	2		2					
		ヒューマンインターフェース	2			2				
		技術と社会のかかわり	2	2						
環境創造工学特別講義	1		1							
小 計		41	8	15	12	8				
合計	開講時間数合計		53	12	19	14	10			
	履修可能時間数合計		53	12	19	14	10			

注意：網かけ部分の科目から1科目以上修得する

2. 1 平成28年度 教育課程と過当たりの授業時間数

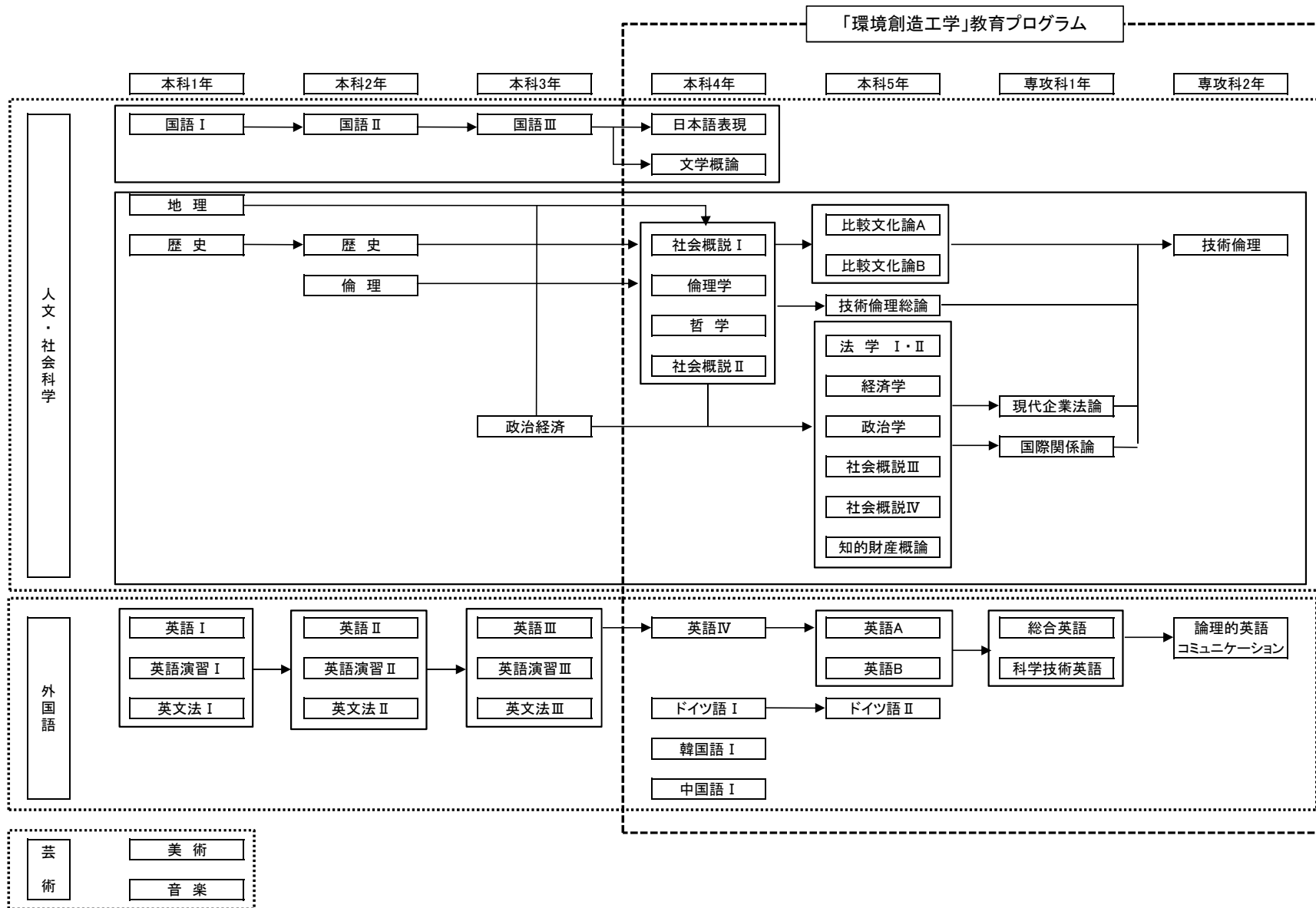
一般科目・専門共通科目(平成27年度入学者用)

区分	必/選	授 業 科 目	単位数	学年別配当				備 考		
				第1学年		第2学年		機械・電子 システム工学専攻	電気情報 システム工学専攻	建設 工学専攻
				前期	後期	前期	後期			
一般科目	必修科目	技術倫理	2			2				
		総合英語	2	2						
	選択科目	科学技術英語	2		2					
		論理的英語コミュニケーション	2			2				
		現代企業法論	2		2					
		国際関係論	2	2						
	小 計		12	4	4	2	2			
専門共通科目	必修科目	環境プロセス工学	2		2					
		環境科学	2		2					
		環境創造工学プロジェクト	2	2	2					
		環境電磁気学	2			2				
		環境人間工学	2			2				
	選択科目	微分方程式	2	2						
		ベクトル解析	2		2					
		応用代数学	2				2			
		線形代数学	2	2						
		解析力学	2			2				
		量子力学	2				2			
		地球物理学概論	2		2					
		デジタル信号概論	2		2					
		知的生産システム	2			2				
		精密加工学	2				2			
		安全衛生工学	2			2				
		超伝導工学	2				2			
		応用電子計測	2		2					
		ヒューマンインターフェース	2			2				
		技術と社会のかかわり	2	2						
環境創造工学特別講義	1		1				1年次に開講			
小 計		41	8	15	12	8				
合計	開講時間数合計		53	12	19	14	10			
	履修可能時間数合計		53	12	19	14	10			

注意：網かけ部分の科目から1科目以上修得する

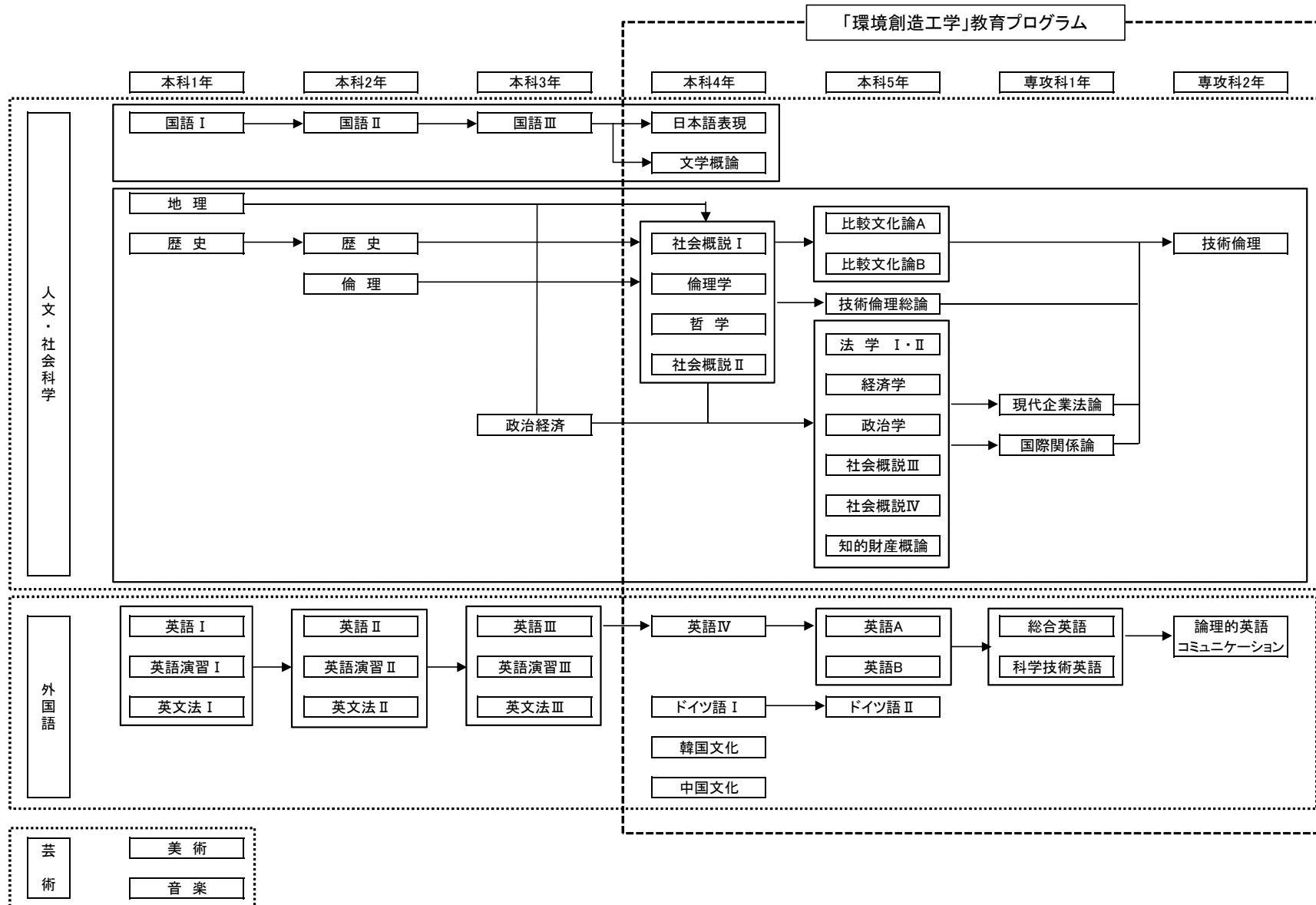
2.2 教育課程系統図

一般教育科文系 教育課程系統図（平成27年度入学生適用）



教育課程系統図

一般教育科文系 教育課程系統図（平成28年度入学生適用）



一般教育科理系 教育課程系統図(平成27・28年度入学生適用)

